

Aduro Robust stålskorsten



Aduro Robust er en dansk produceret modulopbygget skorsten, der er let at montere, og som giver dig en flot og velfungerende løsning til din brændeovn. Der er 10 års garanti mod gennemtæring.

Systemet kan benyttes til alle pejse og brændeovne, og det indbefatter rør, spændebånd, loftkrave, hætte og meget mere. Alt det, der kræves til en komplet skorsten. Det hele er dansk produceret kvalitet, afprøvet ved Teknologisk Institut og godkendt af Bygge- og Boligstyrelsen med CE certifikat nr. 1630-CPD-0691. Du kan vælge Aduro Robust skorstenen med en startsektion (den isolerede del af skorstenen lige under loftet) malet med samme maling som oven og røgrør. Med den løsning vil alle synlige dele i stuen være med samme lakering.

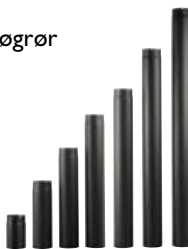
Robust er udviklet til gør-det-selv-manden, og med skorstenen følger en trinvis montagevejledning og skabeloner til udskæring af loft og tag. Du kan også vælge at få en professionel til at stå for montagen. Spørg din forhandler.



Overgange



Røgrør



Startsektion og startkobling



Tagbæring



Loftskraver med og uden styr



Skorsten incl. spændebånd



Taginddækninger



Topsektion og hætte



T-sektion, vægkonsol og vægbeslag



Tagstyr, bøjninger og røgsugere



Enkel beregning og montering



En skorsten skal være så høj, at der opnås et tilstrækkeligt træk. Desuden skal skorstenen føres så højt op i forhold til bygningens tag og omgivelser, at røgen hurtigt spredes og fortyndes i atmosfæren. Aduro Robust skorstenssystemet indeholder et stort udvalg af specielle dele, som vil gøre det muligt at tilpasse skorstenen til alle brændeovne og alle bygninger. Her i brochuren er vist de mest gængse elementer. Har du behov for andre specielle dele, kan du henvende dig til forhandleren eller se www.aduro.dk, hvor der ligger en oversigt over alle dele.

For at beregne den rigtige sammensætning af skorstenen skal du indsamle forskellige mål fra bygningen. Du kan skrive målene ind i skemaet på bagsiden og tage det med til din forhandler; hvorefter I sammen kan sammensætte den rigtige skorstenspakke. Du kan også indtaste oplysningerne på vores hjemmeside www.aduro.dk og få beregnet skorstenspakken med det samme. På www.aduro.dk findes også flere informationer om produkter, montering, betjening og generelle tips.

Sikkerhedsafstande

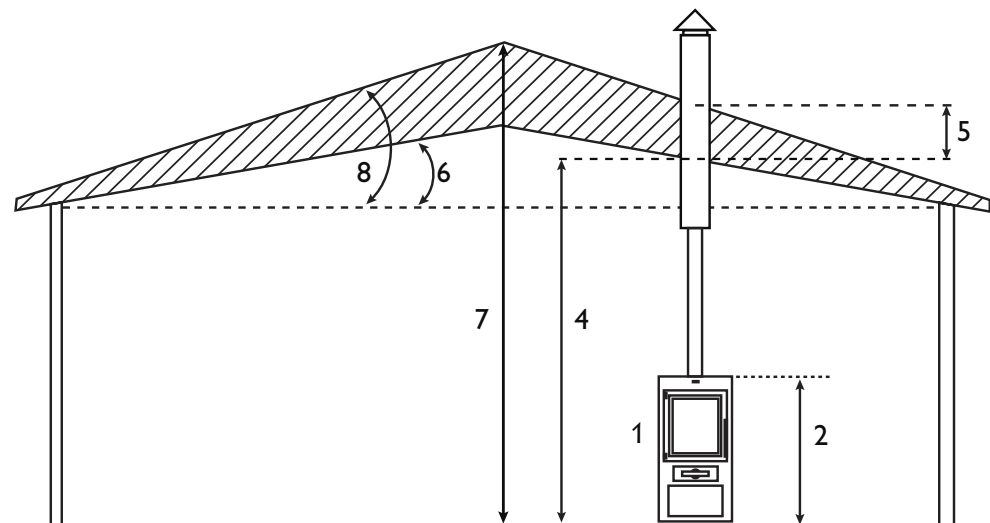
Fra isoleret stålskorsten til brandbart materiale skal afstanden være minimum 2,5 cm. Afstanden fra uisoleret røgrør til brandbart materiale skal for alle DS godkendte brændeovne - som eksempelvis Aduro og Asgård brændeovne - være 22,5 cm. For andre ikke DS/EN godkendte brændeovne skal denne afstand være minimum 30 cm.

Aduro Robust skorstenen er godkendt til brændselsanlæg, der har en vedvarende temperatur på maksimalt 400° C. Alle Aduro og Asgård brændeovne, samt alle andre brændeovne med DS/EN godkendelse, opfylder dette krav.

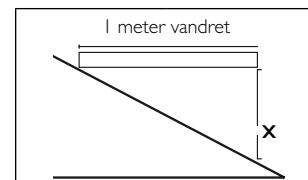
Det er altid en god ide, at du rådfører dig med din lokale skorstensfejer inden monteringen af skorstenen.



Aduro Robust stålskorsten



Sådan beregner du hældningen på tag og loft:



X i cm	Hældning i grader
0 - 8,7	0 - 5
8,7 - 26,8	5 - 15
26,8 - 57,7	15 - 30
57,7 - 100,0	30 - 45
100,0 - 173,2	45 - 60

- Hvilken Aduro/Asgård brændeovn skal skorstenen monteres på: _____
Anden brændeovn: _____
Ds godkendt: Ja Nej
Farve: Sort Grå
 - Ovn Højde i meter: _____
 - Studs Diameter i meter: _____
 - Meter-afstand mellem gulv og loft: _____
 - Meter-afstand mellem loft og tag overkant, hvor brændeovnen står: _____
 - Hvor mange grader hælder dit loft: _____
 - Meter-afstand mellem gulv og tagrygning overkant: _____
 - Hvor mange grader hælder dit tag: _____
- Hvilket materiale er taget lavet af: _____
- Skal skorsten gå igennem tagrygningen: Ja Nej
- Skal skorsten gå igennem et benyttet loftsrum eller værelse: Ja Nej
- Husets opførelsestidspunkt: Før 1/12-2002 Efter 1/12-2002



Find nærmeste forhandler og flere informationer på www.aduro.dk og www.asgaard-ovne.dk.



Aduro A/S udvikler og markedsfører funktionelle udekøkkener, grill og brændeovne i moderne skandinavisk design.

