



Aduro Stålskorsten

Monteringsanvisning



www.aduro.dk / www.skorstensberegning.dk

Indhold

1. Produktinformation	Side 2
2. Klassificering	Side 2
3. Lovkrav	Side 2
4. Anmeldelse af skorsten	Side 3
5. Hvor høj skal skorstenen være?	Side 3
6. Placering af brændeovn	Side 4
7. Monteringsvejledning for topmontering	Side 5
8. Monteringsvejledning for væggennemføring	Side 8
9. Bøjninger	Side 10
10. CE-Mærkning	Side 10
11. Reklamationsret	Side 10

Aduro Stålskorsten

Det er vigtigt, at du læser denne vejledning grundigt igennem, inden du påbegynder monteringen af din nye skorsten. Er der tvivlsspørgsmål vedrørende de gældende regler, anbefaler vi, at du kontakter din forhandler eller den lokale skorstensfejer. Skorstenen må først tages i brug, når den er godkendt af den lokale skorstensfejer.

God fornøjelse!

1. Produktinformation

Aduro Stålskorsten er CE-mærket i henhold til EU-standarden for stålskorstene, hvilket betegnes EN 1856-1.

Afstanden til brændbart materiale er 50 mm, der hvor bygningsreglementet kræver isolering helt ind til skorstenen* og 25 mm afstand til brændbart materiale ved ventileret installation**.

* Kræver Aduro isoleringskrave på 200 mm.

** Kræver fri luftpassage i etage- og loftadskillelsen (loftkrave kan monteres).

Aduro Stålskorsten har følgende klassifikation:

Aduro Stålskorsten - EN 1856-1 - T400 - N1 - D - Vm - L50050 - G50 - (Ikke ventileret installation):

Aduro Stålskorsten - EN 1856-1 - T450 - N1 - D - Vm - L50050 - G25 - (Ventileret installation)

2. Klassificering

EN 1856 - 1: EU-standard for stålskorstene.

T 450/400: Temperaturklasse. Angiver nominel driftstemperatur som skorstenen er godkendt til, 450°C (400°C er lovpligtigt).

N1: Angiver trykklasse. Negativt træk. Undertryksskorsten.

D: Godkendt til tør drift.

Vm: Korrosionstestet

L50050: Skorstenens inderkerne er fuldsvejst og udført i rustfri syrefast stål (AISI 316/W1.4404) med en godstykkelse på 0,5 mm (Yderkappen er ligeledes rustfrit stål (1.4509; "AISI 441")).

G: Høj temperatur shocktest ved 1000 °C (godkendt til at modstå skorstensbrand)

50/25: 50 mm afstand til brændbart materiale (kræver Aduro isoleringskrave se punkt 3.3 for yderligere information). 25 mm afstand til brændbart materiale ved ventilerede installationer.

3. Lovkrav

Bygningsreglementets regler vedrørende installation af ildsteder og skorstene skal altid følges.

Det anbefales at rådføre sig med den lokale skorstensfejer ved tvivlsspørgsmål.

Aduro stålskorsten opfylder kravene til maksimal overfladetemperatur på < 80 °C - jf. EN 1856 - 1 afsnit 6.4.2 for en nominel driftstemperatur på 450 °C. Aduro stålskorsten kan herved monteres uden skakt.

4. Anmeldelse af skorsten

Når skorstensinstallationen er monteret, skal denne godkendes af skorstensfejeren for at sikre, at denne overholder kravene i bygningsreglementet. Installationen skal godkendes inden brændeovn og skorsten tages i brug.

Bemærk, at der gælder skærpede regler for græs- og stråtage.

Godkendelsen af skorstensinstallationen omfatter ligeledes en vurdering af tilgængeligheden for skorstensfejning, hvor der f.eks. kan stilles krav til tagtrin eller rensesektion på taget, såfremt skorstenen er højere end 160 cm over taget.

5. Hvor høj skal skorstenen være?

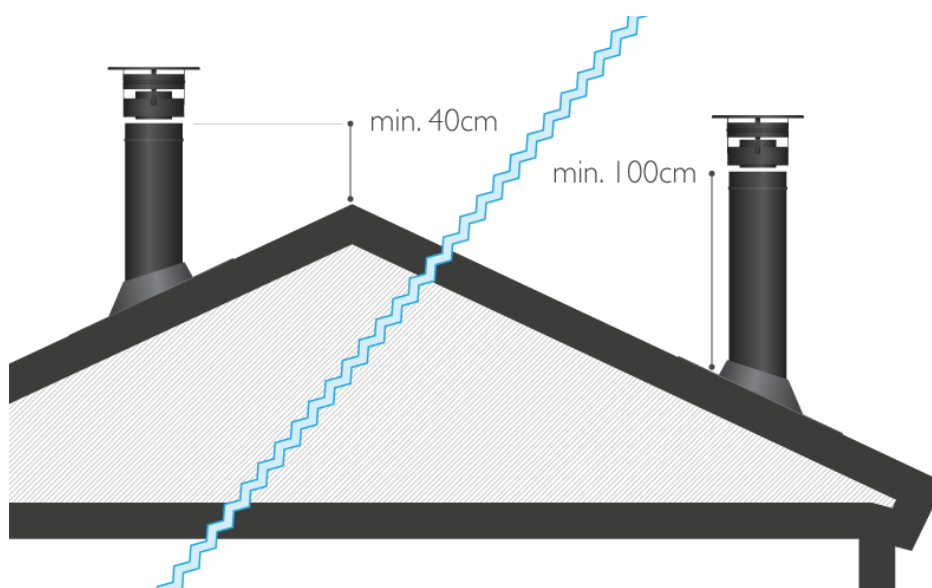
Højden på skorstenen skal være således, at trækforholdene er tilfredsstillende og røggener undgås.

Ifølge brændeovnsbekendtgørelsen kapitel 4 (Højde af aftrækssystem) med virkning fra 26. januar 2015, er der indført minimumskrav til skorstenshøjden for nye skorstene i Danmark.

Nye skorstensregler gældende for taghældninger fra 0 til og med 20 grader (se figur 1):

Skorstensudmundingen skal mindst være 40 cm over tagrygningen eller mindst 1 meter fra tagfladen.

Figur 1

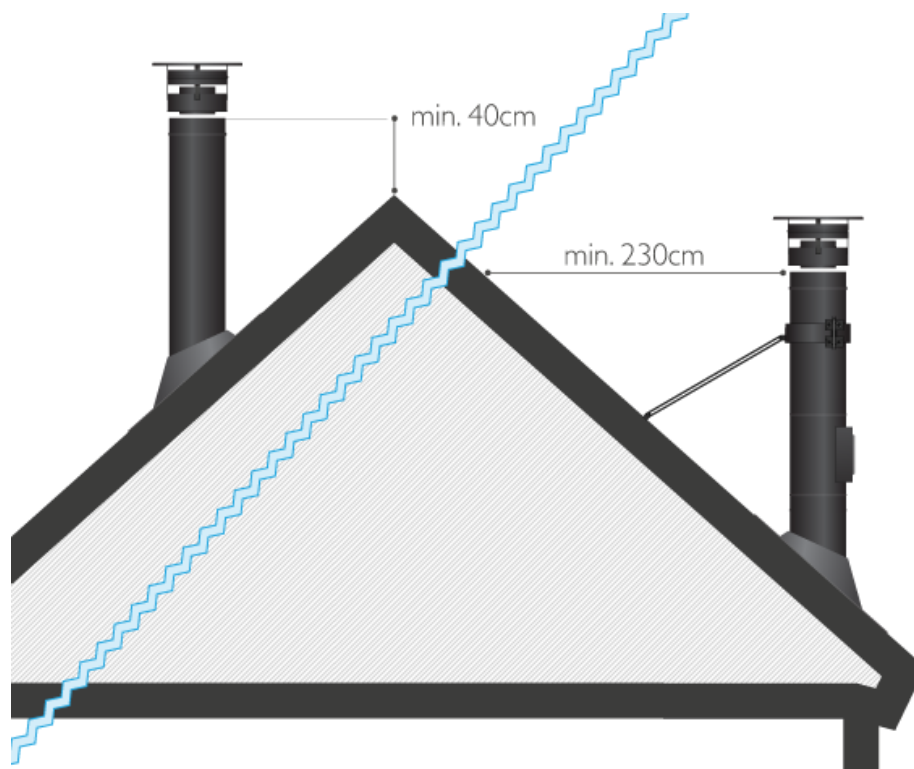


Nye skorstensregler gældende for taghældninger på over 20 grader (se figur 2):

Skorstensudmundingen skal mindst være 40 cm over tagrygningen eller have en horisontal afstand til tagfladen på mindst 2,30 meter.

Derudover skal alle nye skorstene være mindst 1 meter over overkanten til ventilationsindtag, vinduer eller døre i en radius af 15 meter.

Figur 2



6. Placering af brændeovnen

Brændeovnens placering er væsentlig for installationen af skorstenen. Derfor bør nedenstående punkter tages i betragtning, før placeringen beslutes:

- Brændeovnen kan med fordel placeres centralt i huset eller rummet, hvor ovnen skal installeres, for at opnå optimal varmefordeling.
- Vælg helst en placering, så skorstenen ikke går gennem husets bærende konstruktioner, da dette kan vanskeliggøre installationen.
- Kontroller afstandene til brændbart materiale for brændeovn og skorsten ved den ønskede placering.
- Brændeovnen skal placeres på et ikke-brændbart underlag. Underlaget skal have en afstand fra indfyriingsåbningen på min. 150 mm til siden og 300 mm foran.

7. Monteringsvejledning for topmontering

7.1 Loft- og tagudskæring

Når brændeovnen er placeret korrekt, markeres centrum af loftudskæringen til skorstenen ved hjælp af en lodsnor.

Udskæringen skal være min. Ø350, og der skal holdes en afstand på min. 50 mm til brændbart materiale. Husk at anvende Aduro isoleringskrave.

Ved skråt loft laves et ellipseformet hul ud fra den medfølgende skabelon.

Ved ventileret installation kan afstanden til brændbart materiale reduceres til 25 mm.

Centrum for udskæringen i taget kan med fordel også markeres ved hjælp af lodsnor.

7.2 Montering af stålskorsten

Det uisolerede rørør tilpasses i længden med en vinkelsliber. Der skal være en afstand på min. 45 cm fra det uisolerede rørør til et brændbart loft eller andet brændbart materiale. Se nedenstående tabel i afsnit 7.2.1 om minimum lodret afstand fra det uisolerede rørør til brændbart loft.

Det tilpassede uisolerede rørør stilles på ovnens røgstuds. Ovenpå anbringes den isolerede startsektion samt de efterfølgende isolerede længder, som alle fastgøres med det medfølgende spændebånd. Se punkt 7.3 ang. montering af isoleringskrave.

Bemærk: Ved montering gennem et vandret loft skal loftkraven lægges ovenpå ovnen inden skorstenen monteres.

Skorstenen fastgøres til spær konstruktionen med et spærstyr.

Spærstyret spændes først omkring skorstenen og herefter skrues det fast til spærene.

På taget monteres korrekt taginddækning afhængig af tagbeklædningstype og taghældningen. Det er vigtigt, at taginddækningen monteres omhyggeligt, således at vandet ledes ud på taget.

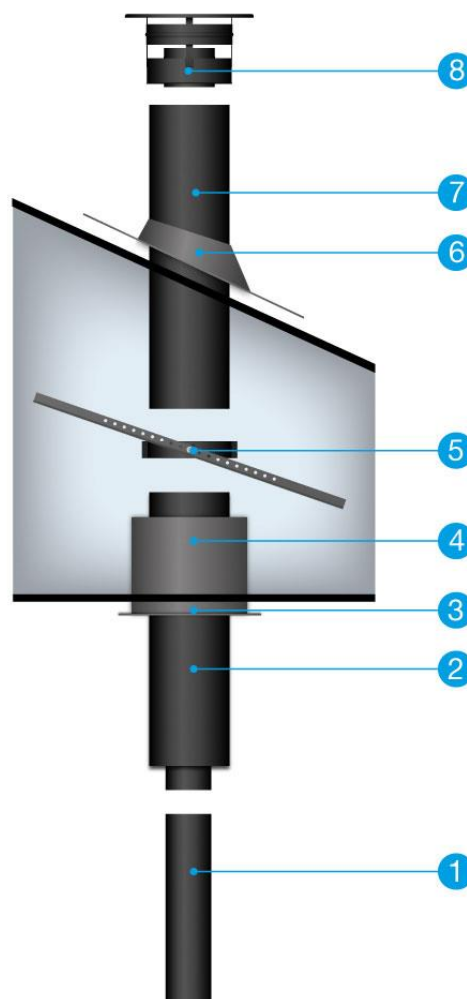
Den medfølgende tætningskrave monteres omkring skorstenen og der tættes mellem krave og skorsten med den medfølgende silikone. Husk også at tætte den vandrette del af kraven, der hvor skruerne er placeret.

De eventuelle resterende isolerede længder monteres og afsluttes med skorstenshætten som fastgøres med et enkelt spændebånd.

På www.aduro.dk/skorsten/aduro-staalskorsten kan du se en film, der viser en udførlig installation af en skorsten med topafgang.

Figur 3 – Oversigt over skorstenselementer

1. Pejserør
2. Isoleret startsektion
3. Loftkrave
4. Isoleringskrave
5. Spærstyr
6. Taginddækning
7. Isoleret længdesektion
8. Skorstenshætte



7.2.1 Minimum lodret afstand fra det uisolerede røgrør til brændbart loft i cm

- Målt fra den udvendige side af skorstenen, der hvor afstanden er kortest
- Skorsten 50 mm isolering
- G-afstand: 450 mm (G-450)

Lofthældning grader	0°	5°	10°	15°	20°	25°	35°	35°	40°	45°
Min. lodret afstand fra uisoleret røgrør til brændbart loft (cm)	26,8	29,2	31,5	34,0	36,6	39,3	42,3	45,6	49,3	53,6

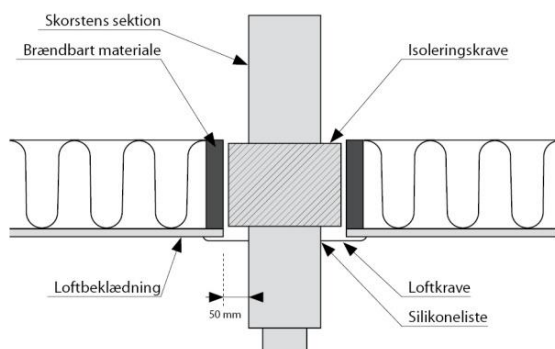
7.3 Montering af Aduro isoleringskrave

Aduro isoleringskrave skal anvendes ved alle installationer, hvor bygningsreglementet kræver isolering helt ind til skorstenen, eller ved installationer, hvor der ønskes isolering helt ind mod skorstenen.

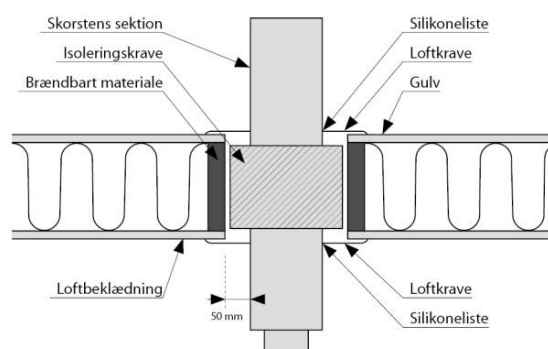
Aduro isoleringskrave passer præcis rundt om de isolerede elementer og har en tykkelse på 50 mm. Brændbart materiale må derfor være helt op af Aduro isoleringskraven.

Af figurerne fremgår det, at afstanden til brændbart materiale er 50 mm ved anvendelse af Aduro isoleringskrave.

Figur 4 - Loftgennemføring

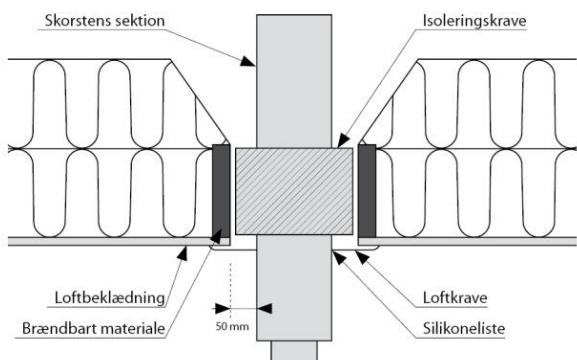


Figur 5 - Etagegennemføring



Figur 6 viser et tilfælde hvor isoleringen på loftet er over 200 mm.

Her er det nødvendigt at fjerne det overskydende isolering over Aduro isoleringskraven, da der ikke må monteres en isoleringskrave der er højere end 200 mm.



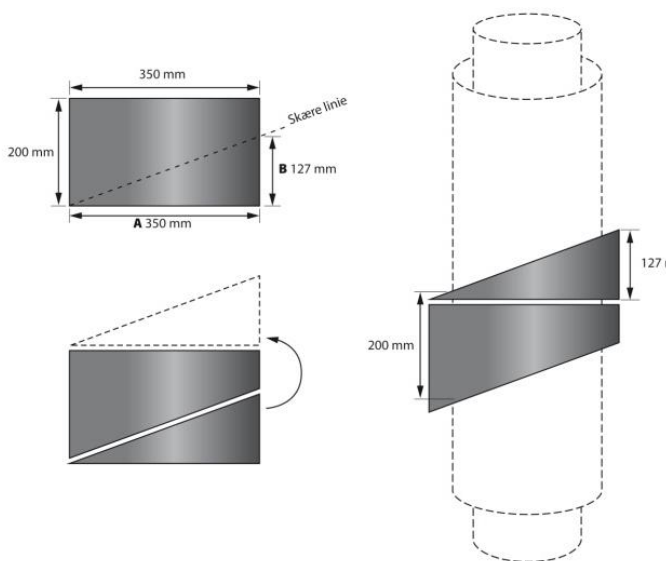
7.3.1 Tilpasning af Aduro isoleringskrave ved skråt loft

Ved montering af skorsten gennem skråt loft er det nødvendigt at tilpasse isoleringskraven til loftets hældning, således at isoleringskraven flugter med loftet og afskærmer mod den eksisterende isolering. Isoleringskraven skæres skrå i samme vinkel som loftet og delene placeres som vist i eksemplerne. Tabel 1 angiver mål for tilpasning af Aduro isoleringskrave. Se figur 7 og 8 for eksempler for tilpasning af isoleringskrave.

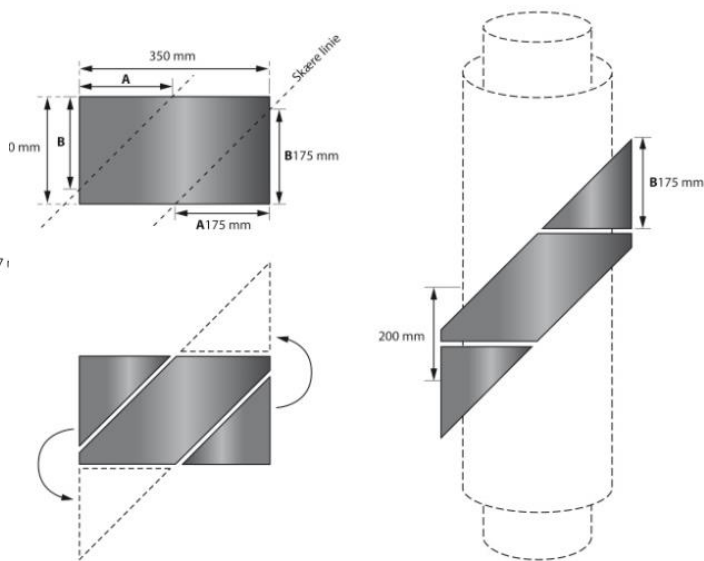
Tabel 1 – Mål for tilpasning af Aduro isoleringskrave

Loftshældning	5°	10°	15°	20°	25°	30°	35°	40°	45°
A	350 mm.	350 mm.	350 mm.	350 mm.	350 mm.	350 mm.	175 mm.	175 mm.	175 mm.
B	31 mm.	62 mm.	94 mm.	127 mm.	163 mm.	200 mm.	121 mm.	147 mm.	175 mm.
Højde på loftkrave	200 mm.	200 mm.	200 mm.	200 mm.	200 mm.	200 mm.	200 mm.	200 mm.	200 mm.

Figur 7 – Tilpasning af Aduro isoleringskrave 5° - 30°



Figur 8 – Tilpasning af Aduro isoleringskrave 31° - 45°



8. Monteringsvejledning for væggennemføring (udvendig installation)

8.1 Gennemføring brændbar væg

Ved skorstensinstallation gennem brændbar væg SKAL der anvendes isolerede Aduro skorstenselementer og Aduro isoleringskrave. Udkæringen i væggen skal være min. Ø350, så der holdes en afstand på min. 50 mm til brændbart materiale. Som afdækning omkring udkæringen anvendes loftkrave 0°.

8.2 Gennemføring ikke brændbar væg

Ved skorstensinstallation gennem ikke brændbar væg anvendes der med fordel isolerede Aduro skorstenselementer. Der et hul i væggen på ca. Ø300 og der afdækkes omkring udkæringen med loftkrave 0°. Vær opmærksom på at afstanden til evt. brændbart materiale på 50 mm skal overholdes.

8.3 Montering og fastgørelse af skorsten på væg

Skorstenens bund består af en vægkonsol med tilhørende ankerplade og sodskål.

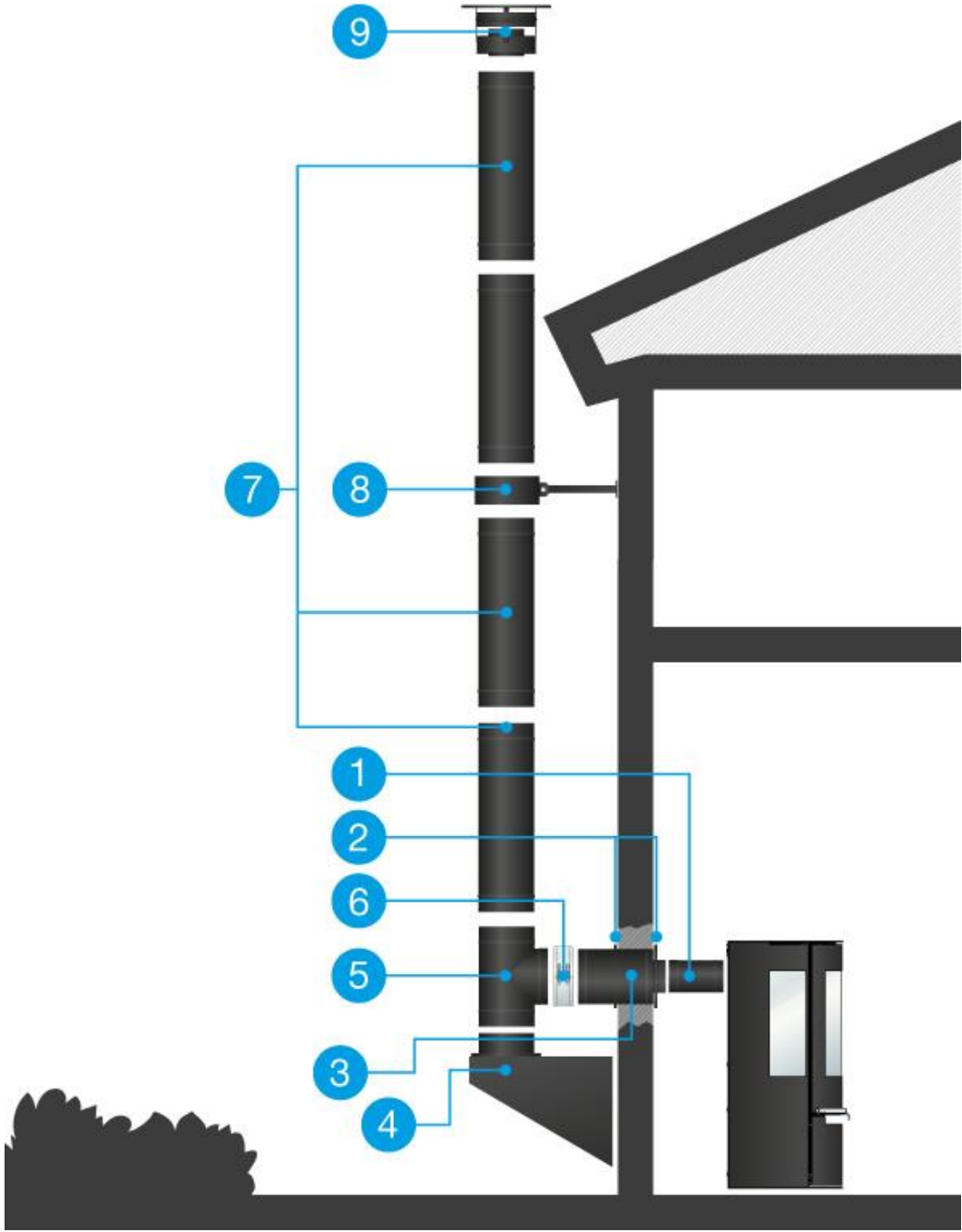
T-sektionen monteres på vægkonsollen. Det anbefales, at disse dele samles og kobles sammen med væggennemføringen inden vægkonsollen fastgøres til væggen.

De isolerede længdesektioner monteres herefter til skorstenen har den ønskede højde, og der afsluttes med skorstenshætten. Husk at montere de medfølgende spændebånd omkring samlingerne ved de isolerede sektioner. Der skal for hver 2. meter monteres et vægbeslag.

Skorstenen må maksimal have en frihøjde på 2 meter over det øverste vægbeslag uden afstivning. Ønskes der en højere frihøjde skal skorstenen afstives med støttebeslag.

Figur 9 – Udvendig installation

1. Pejserør
2. Loftkrave indvendig og udvendig
3. Isoleret startsektion
4. Vægkonsol
5. T-sektion
6. Spændebånd dobbelt mellem startsektion og T-sektion
7. Isoleret længdesektion
8. Vægbeslag
9. Skorstenshætte



9. Bøjninger

9.1 Forskydning af skorsten vha. bøjninger

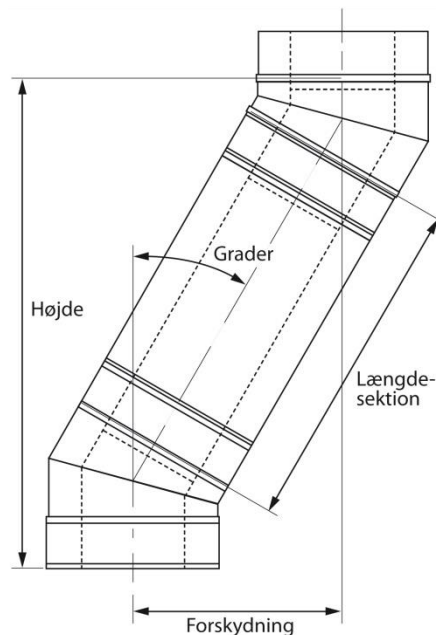
Isolerede bøjninger bruges kun i de tilfælde hvor det er nødvendigt at forskyde skorstenen. Det kan f.eks. være for at undgå spær, rygning eller andre bygningsdele.

Af tabel 2 fremgår forskydningshøjde og bredde ved de forskellige bøjninger og længdesektioner.

Tabel 2 – Forskydningshøjde og bredde

Bøjninger	Længdesektion	Højde	Forskydning
15°	Ingen	305 mm	40 mm
	250 mm	480 mm	87 mm
	330 mm	557 mm	108 mm
	500 mm	721 mm	152 mm
	1000 mm	1204 mm	281 mm
30°	Ingen	353 mm	94 mm
	250 mm	510 mm	185 mm
	330 mm	579 mm	225 mm
	500 mm	726 mm	310 mm
	1000 mm	1159 mm	560 mm
45°	Ingen	385 mm	159 mm
	250 mm	513 mm	288 mm
	330 mm	570 mm	344 mm
	500 mm	690 mm	465 mm
	1000 mm	1044 mm	818 mm

Figur 10 – Forskydning af skorsten



En forskydning af skorstenen vil reducere trækket i skorstenen. Det er derfor altid en god ide at rådføre sig med skorstensfejeren, inden der laves forskydning af skorstenen. Der kan ligeledes stilles krav til rensesektion samt ekstra bæringer mellem bøjningerne.

10. CE-Mærkning

CE-mærkning findes i emballagen med den isolerede startsektion. Mærkatet skal udfyldes med Installationsdato og Installatør og påsættes skorstenen et synligt sted.



11. Reklamationsret

Aduro tilbyder 10 års garanti mod gennemtæring. Garantien dækker ikke skader forårsaget af forkert brug af skorstenen, herunder forkert montage, uoriginale elementer samt uegnede brændselstyper.