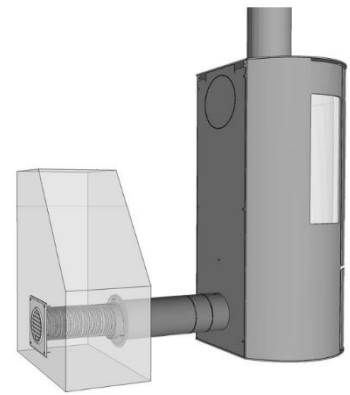


## ADURO FRISKLUFFTSKIT

Huse isoleres/tættes ofte bedre i dag end for 10 år siden. Der bygges lavenergihuse med Genvex systemer og store emhætter og disse faktorer bevirker ofte, at der er kamp om luften i huset. Dette resulterer ofte i, at brændeovnen taber ”pusten”.

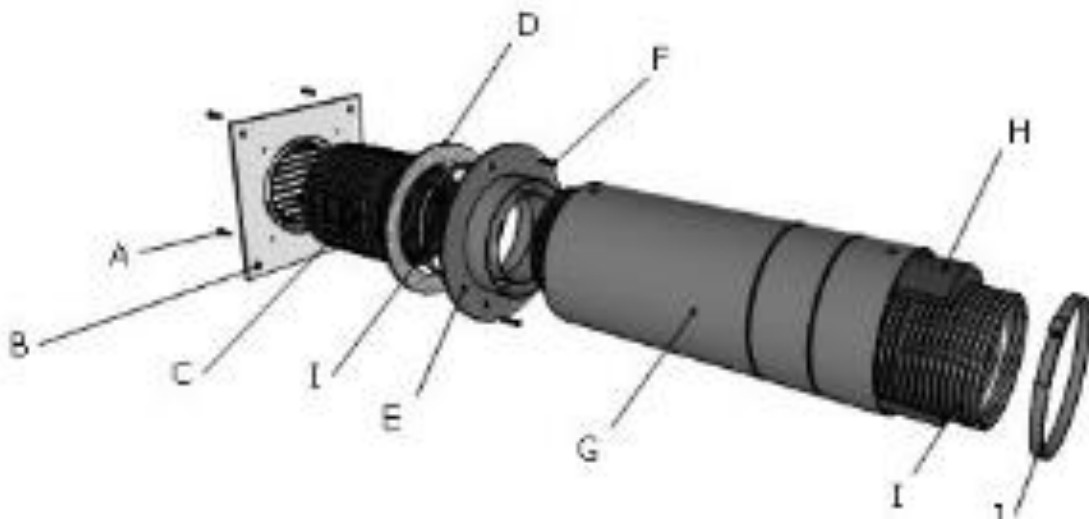
Aduro har lavet Aduro Friskluftskit til Aduro brændeovne med ekstern lufttilførsel. Luften til forbrændingen tilføres udefra og direkte ind i brændeovnen, hvilket sikrer luft til forbrændingen.

I denne vejledning vil vi forklare indholdet af friskluftskittet og hvordan, det skal installeres på din brændeovn. Læs venligst brændeovnens manual for at se forskellige installationsmåder.



*Aduro Friskluftskit*

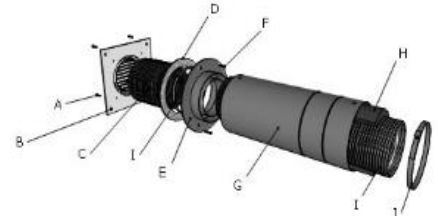
**KITTET INDEHOLDER ALLE NØDVENDIGE DELE TIL STANDARDINSTALLATION Gennem VÆG BAG OVNEN.**



- A. Eksterne rustfrie skruer - 4 stk.
- B. Ekstern PVC rist til ydervæg
- C. Fleksibelt rør, Ø 125 mm, 50 cm
- D. Kondenspakning
- E. Kobling til væg
- F. Sorte skruer til indervæg



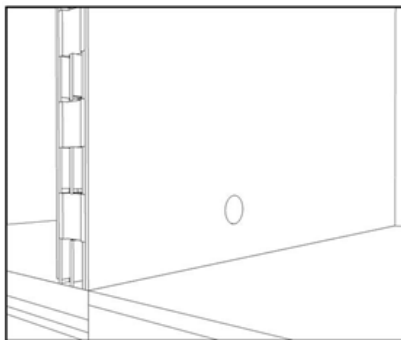
- G. Isoleringsrør i stål, der kan tilskæres
- H. Anti-kondens isoleringsmåtte
- I. Fleksibelt rør, Ø 80 mm, 50 cm
- J. Spændebånd – 2 stk.



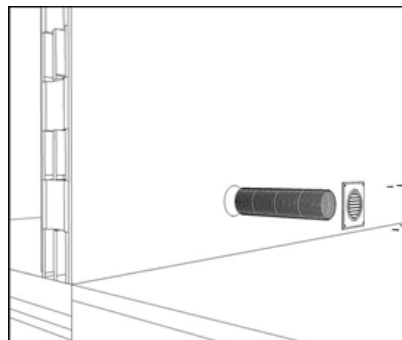
*Indhold af Aduro friskluftskit*

## SÅDAN INSTALLERS FRISKLUFTSKITTET.

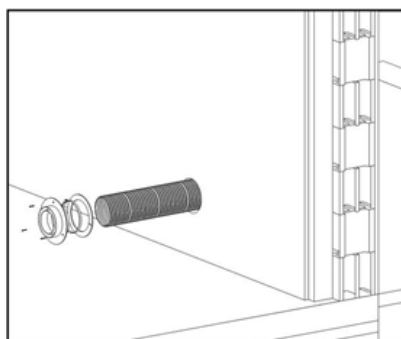
1. Lav et hul, Ø 130 mm, gennem væggen.
2. Tag det fleksible rør, Ø 125 mm, og skub det gennem hullet i væggen ind i rummet, hvor brændeovnen skal stå. Placer risten så den dækker hullet og skru de 4 skruer i.
3. Gå ind i rummet, hvor brændeovnen skal stå. Sæt kondenspakningen rundt om røret fra væggsiden, sæt kobling til væg ind i røret og stram spændebåndet. Skub det fleksible rør mod vægges og skru de 3 skruer i.
4. Klik det 80 mm fleksible rør på koblingen.



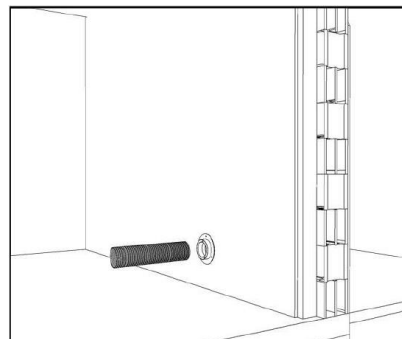
1.



2.

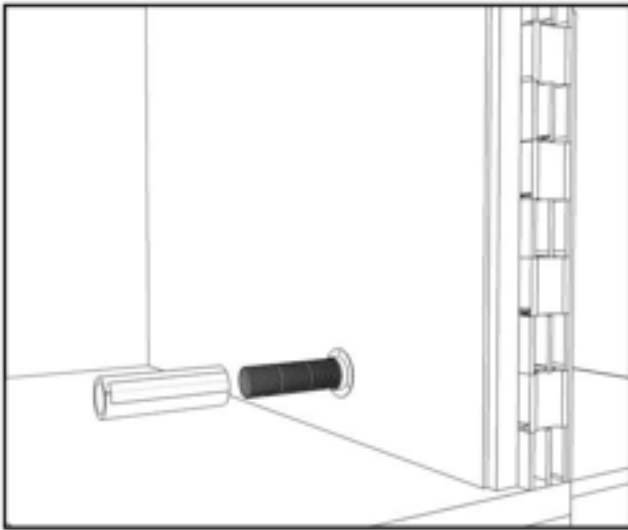


3.

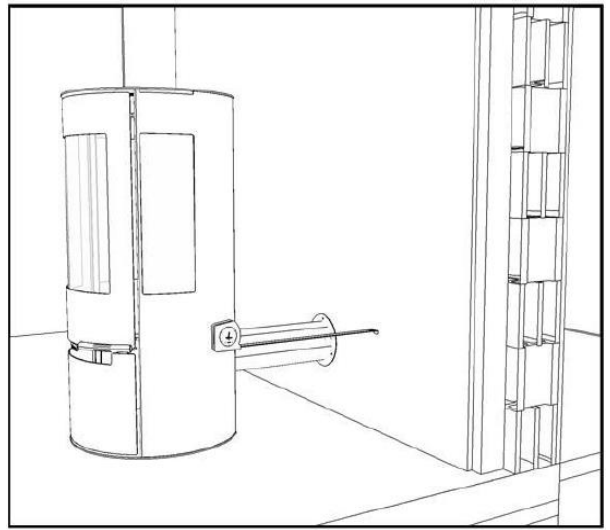


4.

5. Monter anti-kondens isoleringsmåttan omkring 80 mm røret.
6. Placer ovnen på det udvalgte sted. Demonter en eventuel skuffe, og tilslut røret til studs. Studsen på brændeovnen har en udvendig diameter på 78 mm. Ved rørføring over 1 m skal rørdiameteren øges til 100 mm, og en tilsvarende større vægventil vælges.
7. Mål afstanden fra brændeovnen til væggen.

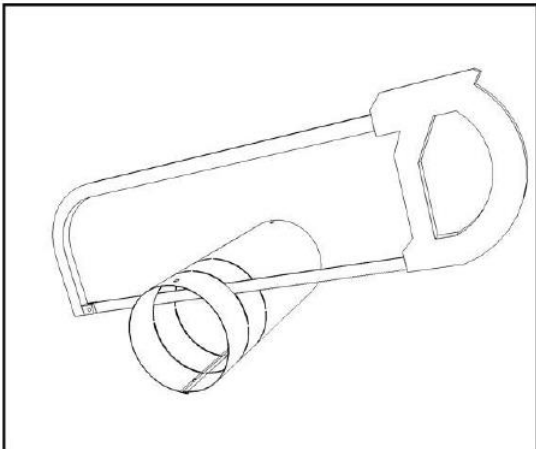


5.

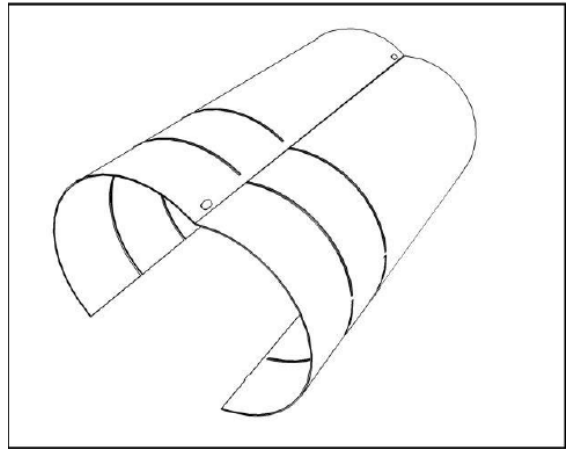


7.

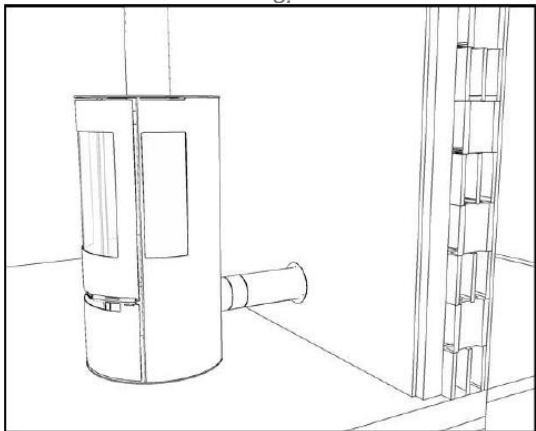
8. Tilskær isoleringsrøret i stål så det passer med afstanden til væggen.
9. Åbn isoleringsrøret i stål.
10. Monter det omkring 80 mm røret.
11. Aduro Friskluftskit er nu færdigmonteret.



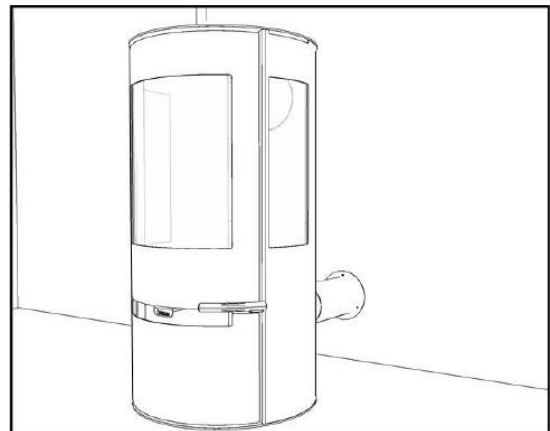
8.



9.

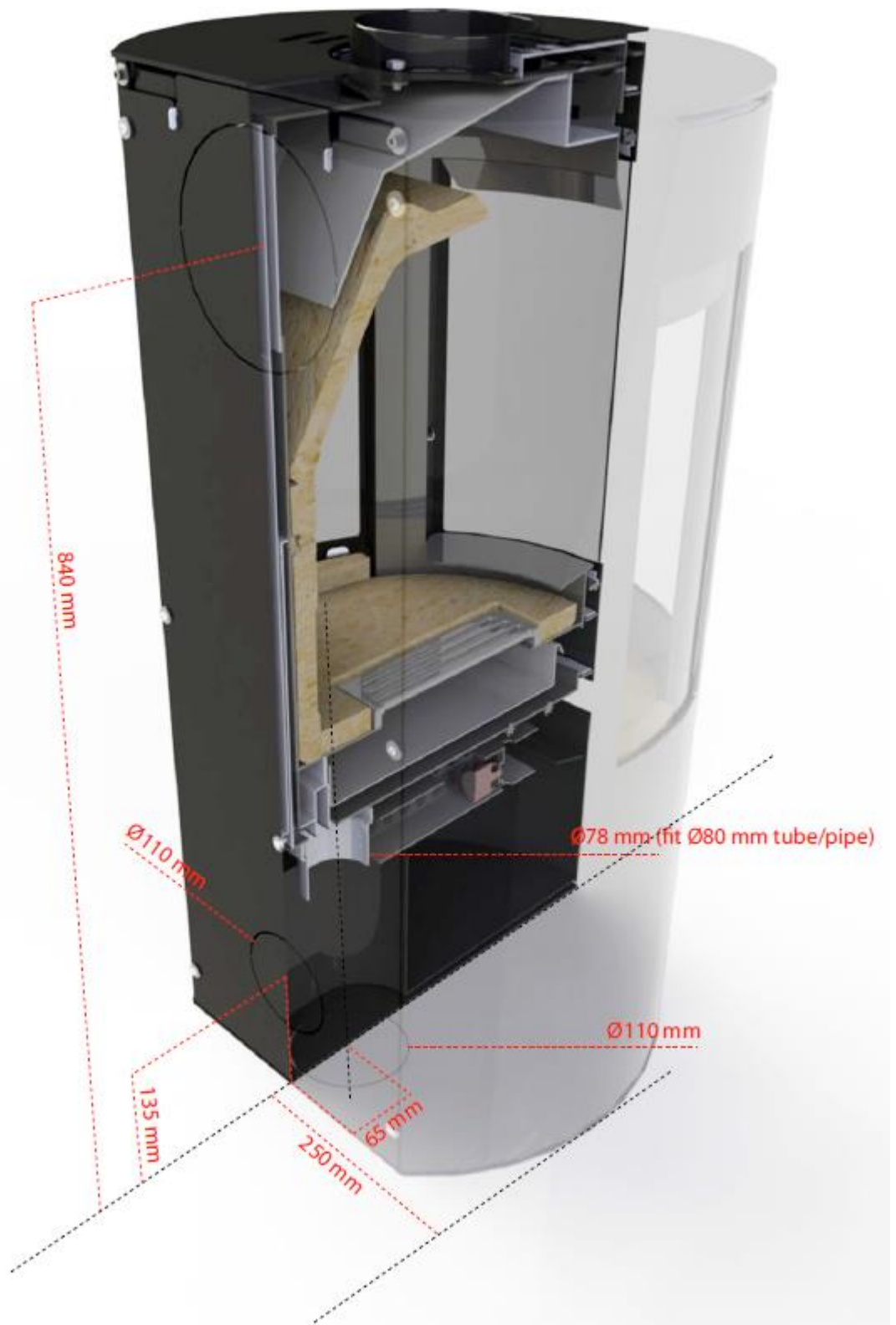


10.

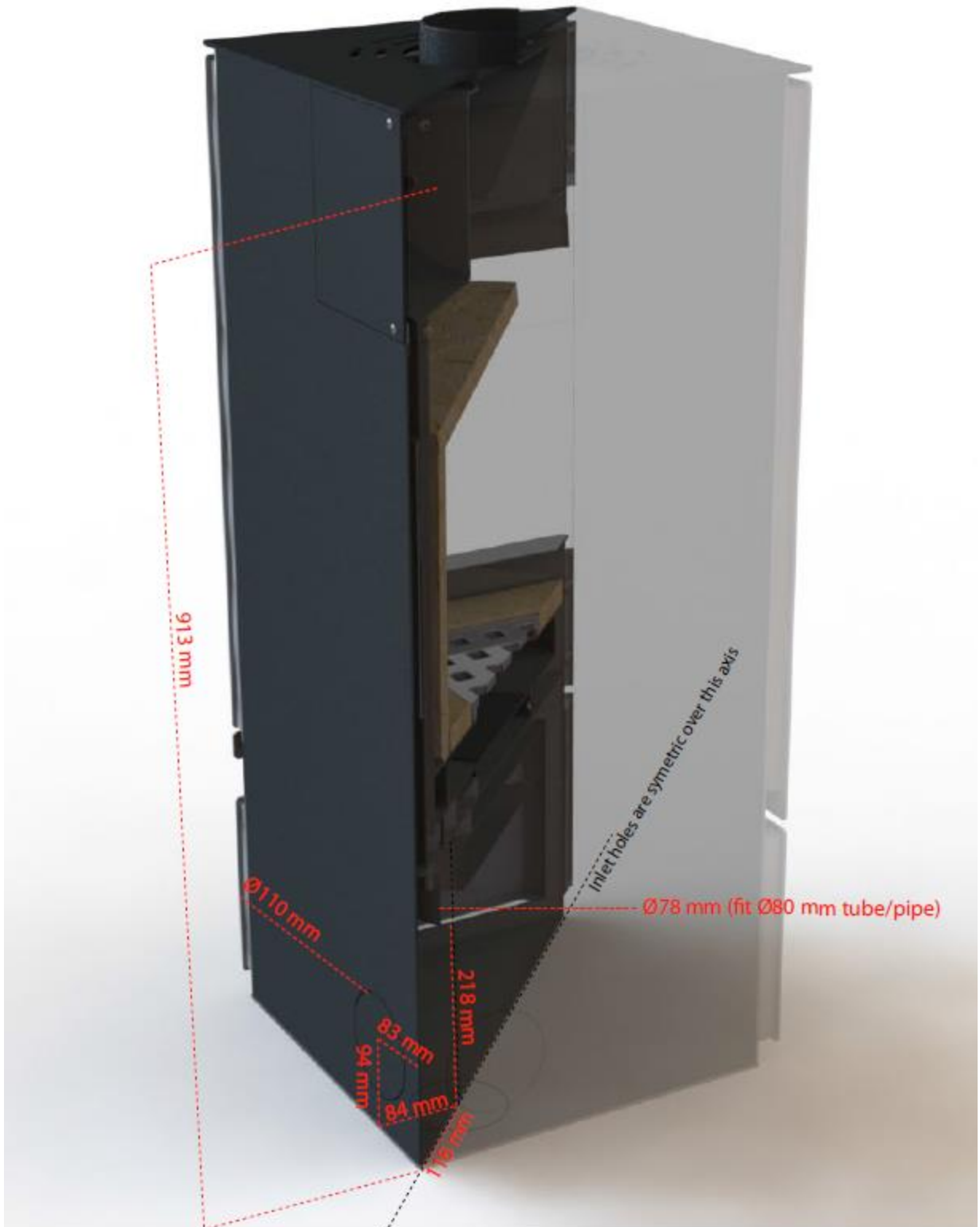


11.

ADURO 9 AIR DIMENSIONER FOR EKSTERN  
LUFTTILFØRSEL



## ADURO 12 DIMENSIONER FOR EKSTERN LUFTTILFØRSEL



ADURO 13-1 DIMENSIONER FOR EKSTERN  
LUFTTILFØRSEL

